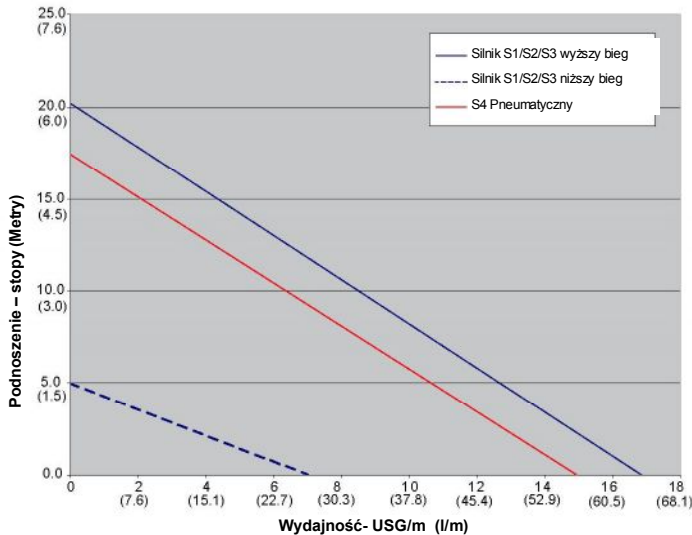


Seria EF

P O M P A B E C Z K O W A

WYDAJNOŚĆ



Lepkość	100 cP	200 cP	300 cP
Max. wydajność	27 l/m	19 l/m	14 l/m
Max. podnoszenie	4.9 m		

Uwaga: Wszystkie testy przeprowadzono na wodzie w temperaturze 20 °C. Rzeczywista wydajność może się różnić o +/- 10%. Rzeczywista wydajność zmniejsza się wraz ze wzrostem lepkości lub ciężaru właściwego medium. Lepkość i wydajności określone zostały przy silniku elektrycznym na wyższym biegu.



Szczelna pompa beczkowa o średniej wydajności do mediów o małej lepkości, doskonała do transferu między zbiornikami kwasów i innych agresywnych mediów.

ZALETY

- Szczelna.
- Z tubą Polipropylenową, PP/PVDF lub stal nierdzewna 316SS.
- Dwie prędkości silnika.
- Wymienialne tuby i silniki.
- Lekka.
- Ekonomiczna.
- Posiada uchwyt do mocowania węża i przewodu (tylko EFP i EFV).



WYDAJNOŚCI

- Max. ciężar właściwy 1.2 kg/l
- Max lepkość 300 cP
- Temperatury max.:
 - EFP- 150°F(66°C)
 - EFV- 160°F(71°C)
 - EFS- 212°F(100°C)

Silnik elektryczny – 50/60 Hz	Pneumatyczny
• 17 gpm (64.4 l/m)	• 15 gpm (56.8 l/m)
• podnoszenie 6.1 m	• Podnoszenie 5.2 m

Specyfikacja tuby ssącej

Model	Materiał Tuby	Wymiar tuby				Uszczelka	Wałek	Elastomery	Końcówka węża	
		Średnica		Długość					cal	mm
		cal	mm	cal	cm					
EFP	Polipropylen	1 1/4"	31.8	16"	41.69	Bez uszczelkowa	316 SS	FKM, PTFE	3/4"	20
EFV	Czysty PP/PVDF			27"	102		Alloy 625			
EFS	Stal nierdzewna 316SS			40"	122		316 SS			

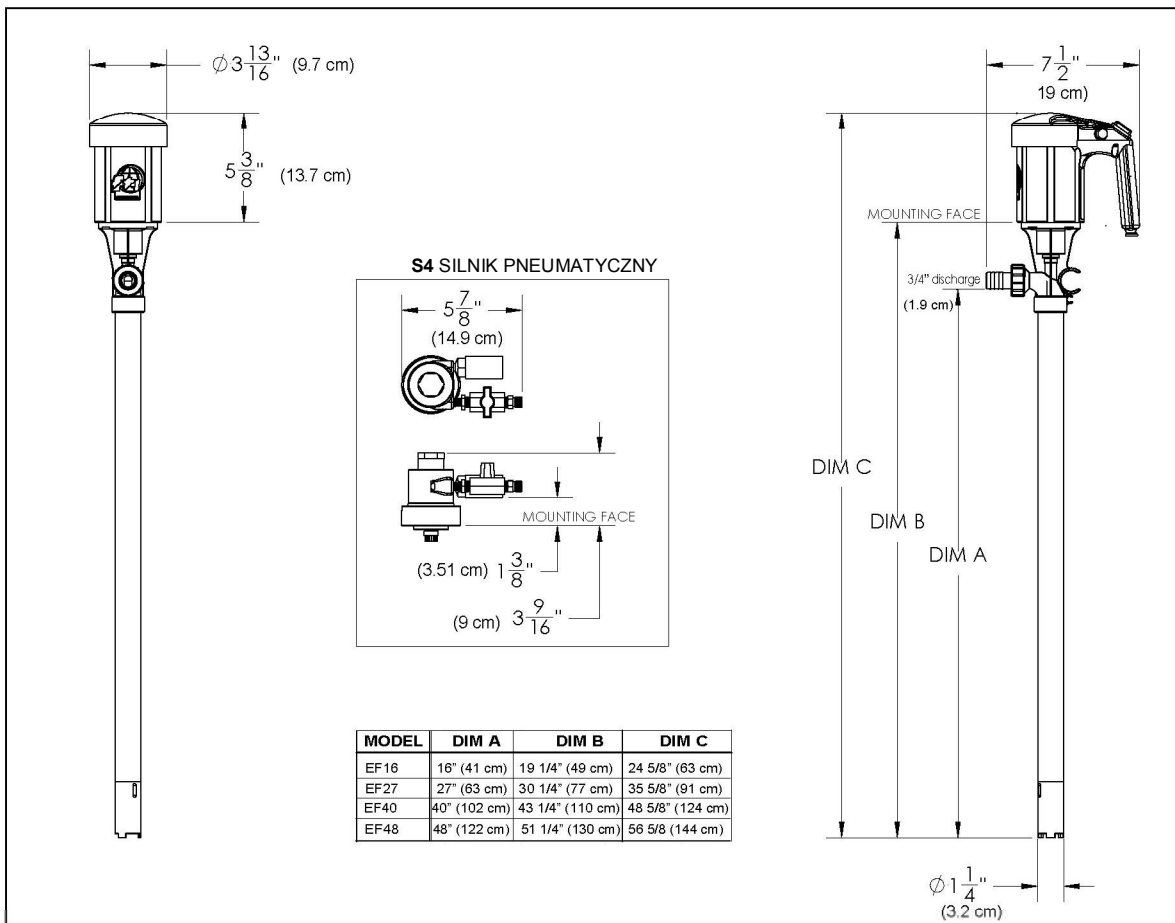
Specyfikacja silnika

Model	Typ	Certyfikaty	Wymagania elektryczne	Moc	Obroty
S1	ENC3, Podwójnie izolowany	CSA	115VAC/60 Hz	230 W	8,000 / 14,000
S2	IP24, Podwójnie izolowany	CE	230VAC/50-60 Hz	250 W	8,000 / 14,000
S3	IP24, Podwójnie izolowany	CE	115VAC/50-60 Hz	230 W	8,000 / 14,000
S4	Pneumatyczny*	CE	40 psi @ 27 cfm	1/2 Hp	300 - 11,000

Uwaga: Przy pompowaniu mediów łatwopalnych lub wybuchowych, należy użyć silnika elektrycznego (wersja ATEX) lub silnika pneumatycznego z tubą stalową wyposażonego w zestaw antystatyczny.

* Silnik powietrzny jest urządzeniem nie elektrycznym. Zmniejsza to możliwość zapalenia medium bądź jego oparów.

Wymiary



Akcesoria



Pistolet nalewczy
Polipropylen/316SS końcówka 3/4"
- P/N A101497-1

Pistolet nalewczy z zabezpieczeniem przelania
Stal nierdzewna /FKM końcówka 3/4"
- P/N 107231



Wzmacniany wąż rozładunkowy
PVC, 1,5 m. długości, 3/4"x1"
P/N 107435

Wąż EPDM, 2 m. długości,
3/4"x1.13" P/N 107446



Korek adaptacyjny
-Stal nierdzewna P/N 107426

Korek adaptacyjny -
Polipropylen, P/N 107425



Zestaw uziemienia – zawiera 1,2m .
węża z syntetycznego kauczuku w
oplocie z mosiądzu
3/4" MNPT, przewód uziemienia z
zaciskami -P/N 107429



921 Greengarden Road • Erie, PA 16501-1591 U.S.A • Ph 814-455-4478 • Fax 814-455-8518

E-mail fti@fnishthompson.com • www.fnishthompson.com